

BASES PORTAFUSIBLES  
MODULARES INDUSTRIALESPMX  
PMX CON MICRORRUPTOR  
ACCESORIOS PMX

nuevo

PMX22

## BASES PORTAFUSIBLES MODULARES INDUSTRIALES PMX 22

POLOS	MODULOS	REFERENCIA		I <sub>n</sub> (A)	U (V)	EMBALAJE Unid./CAJA
		SIN INDICADOR	CON INDICADOR			
<b>22x58</b>						
1	2	485301	485308	125	690	6/48
N	2	485302	-	125	690	6/48
1 + N	4	485303	485309	125	690	3/24
2	4	485304	485310	125	690	3/24
3	6	485305	485311	125	690	2/16
3 + N	8	485306	485312	125	690	1/8
4	8	485307	485313	125	690	1/8



485308

## 22x58 24VDC

POLOS	MODULOS	REFERENCIA	I <sub>n</sub> (A)	U (V)	EMBALAJE Unid./CAJA
1	2	-	125	24	6/48
1+N	4	-	125	24	3/24
2	4	-	125	24	3/24

## BASES PORTAFUSIBLES MODULARES INDUSTRIALES CON MICRORRUPTOR PMX 22

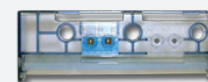
POLOS	MODULOS	REFERENCIA		I <sub>n</sub> (A)	U (V)	EMBALAJE Unid./CAJA
		PRECORTE FUSION - PRESENCIA	SOLO FUSION			
<b>22x58</b>						
1	2	485320	485326	125	690	6/48
1 + N	4	485321	485327	125	690	3/24
2	4	485322	485328	125	690	3/24
3	6	485323	485329	125	690	2/16
3+N	8	485324	485330	125	690	1/8
4	8	485325	485331	125	690	1/8



485323

## ACCESORIOS PMX 22

REFERENCIA	DESCRIPCION	EMBALAJE
<b>22x58</b>		
480005	CLIP PARA UNION MULTIPOLAR	12
485356	PASADOR UNION MULTIPOLAR	12
485357	PASADOR UNION MICROS	12
485358	SOPORTE CANDADO	5
485359	MICRO 1P *	5
485360	MICRO 3P *	2
485361	MICRO 3P (2 MICROS) *	2
485362	EXTENSION MICRO UNIPOLAR	5
485363	EXTENSION MICRO TRIPOLAR	2
485364	INDICADOR DE FUSION NEON REPUESTO	3
485365	INDICADOR DE FUSION LED 24 VDC REPUESTO	3
485366	ACCESORIO PROTECCION ESPECIAL IP20 PMX-22	12



485360



485366

(\*) Para convertir base estándar en base con microrruptor SOLO FUSION y como recambio de la PMX con microrruptor PRECORTE-FUSION-PRESENCIA

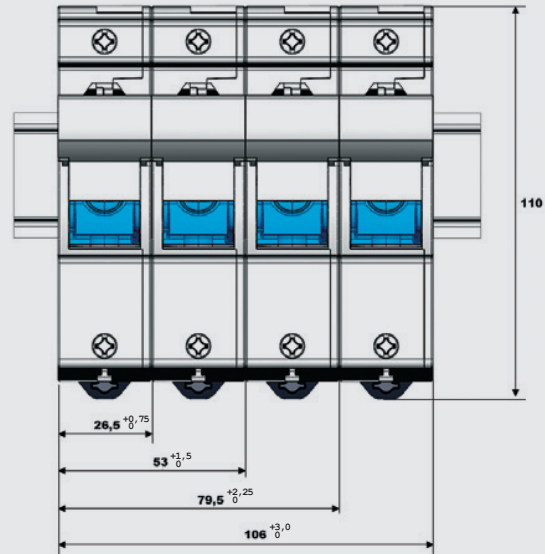
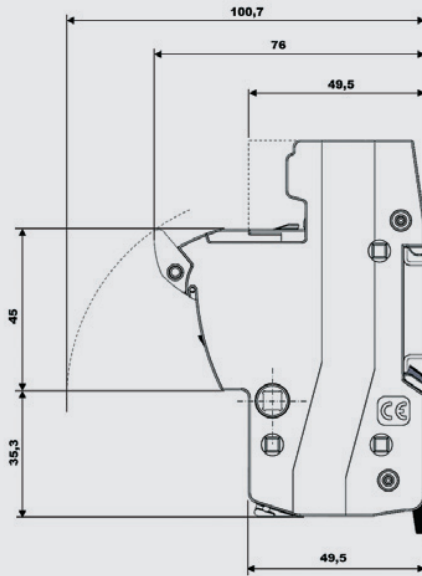
# FUSE HOLDERS



TECHNICAL

## PMX MODULAR FUSE HOLDERS DIMENSIONS

14x51



TECHNICAL

## PMX MODULAR FUSE HOLDERS DIMENSIONS

22x58

